

Askeladden P60 Multi

Fiske, fangst og transport



Priser ekstrautstyr

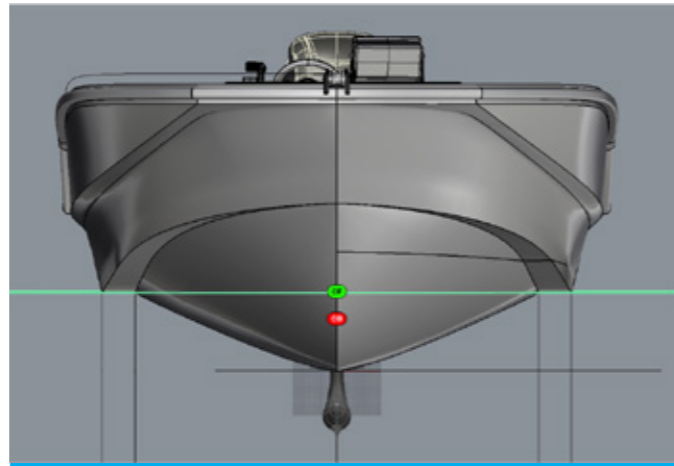
VARENR	OPSJON	PRIS
107009	Bunnstoff P66 Seajet 033 Sort	11 400
	MOTOR PRE-RIGGING	-
124177	Digital pre-riging Suzuki Top mount	6 500
124178	Digital pre-riging Suzuki Top mount Suzuki DF350 ATX	33 700
124179	Power assist steering DF350 ATX	
	AUDIO	
128317	Stereopakke FUSION MS RA70 DAB+ 2stk Kicker 6,5" høyttalere	15 200
	ØVRIGE OPSJONER	
123670	Elektrisk anlegg for 1 x Hovedbryter + 6 x Carling brytere	13 500
123671	EL. anlegg for 2 x Hovedbryter + 1 x Crossover + Laderle + 6 x Carling brytere	20 000
123672	Rustfri Targabøyle med Navigasjonslys + Fundament for Radar og 2 x VHF JD600	22 200
123673	Elektrisk lensepumpe for dobbeltskrog Attwood Tsunami T-1200	4 300
123674	Elektrisk lensepumpe for lensebrønn Attwood Tsunami T-1200	4 300
120021	Batterilader 8A	4 100
123681	Single styrekonsoll kun GRP uten pre-rigg, styring etc.	14 700
123682	Vindskjerm med bøyle for single styrekonsoll med konsolltrekk	7 700
123680	Dobbel styrekonsoll kun GRP uten pre-rigg styring etc.	15 600
108445	Vindskjerm med bøyle for dobbel styrekonsoll med konsolltrekk	8 400
108444	Klappsete for dobbel pilotkonsoll	6 000
117243	Pute klappsete for dobbel pilotkonsoll	1 200
124181	Putesett for akterbenk og baugsete	3 500
117245	Stol med søyle for dørkomponering	7 200
123683	Hardtopp med vindu og luke forut	25 200
122503	Hanskerom komplett C-Serien for monterning i siden av dekk	600
108452	Rustfri siderekke pr. stk.	1 100
122241	Askeladden Fenderpakke 4 stk med tau	1 900
124271	Ekstra drivstofftank 140L med 3-veis ventil NB! Kun fabrikk motering	13 600



Priser med standard utstyr

MOTOR	VEIL. PRIS
Suzuki DF150APX	396 400
Suzuki DF200APX	431 100
Suzuki DF250APX	466 700
Suzuki DF300APX	492 100
Suzuki DF300BTX	536 200
Suzuki DF350ATX	573 800

Prisene er fritt levert Sør-Norge. Fraktomkostninger tilkommer ved levering nord for Molde.

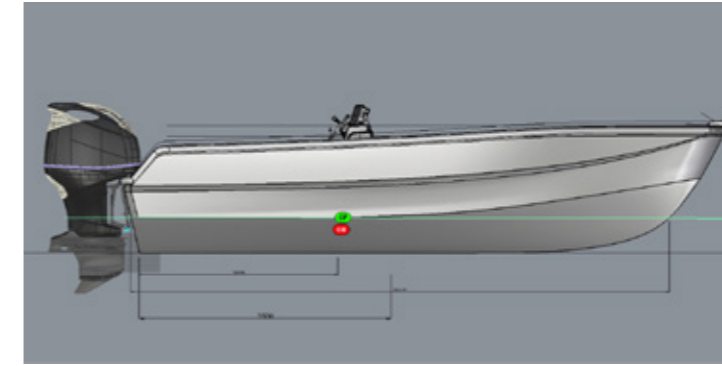


TEKNISKE DATA

Designkategori	C
Lengde	6.00 m
Bredde	2.60 m
Innvendig fribord	0.85 m
Vekt uten motor m/singelkonsoll ca.	1.200 kg
Personer	10
Maks last CE	2.280 kg
Drivstofftank (opsjon 140+140 liter)	140 liter

Motor

Outboard	115-350 HK
Motorstamme	XL
Fart med max last og 300HK	38 knop



Standardutstyr

Selvlens	1
Fortøyningsøye forut	1
Fortøyningspullert fordekk	2
Tørt stuerom under fordekk med ABS luke og GRP luke	1
Hel tverrbenk forut med GRP luke og tre-forsterkning for lineh.	1
Stålinnlegg topp skandekk SB og BB side (5 mm)	2
Hel benk akter med GRP luke og tre-forsterkning for linehaler	1
Lensebrønn for selvlens og lensepumpe akterdekk	1
Manuell lensepumpe for dobbelt skrog - Jabsco Amazon	1
Håndholdt brannslukker	1
Tørt lagringsrom topp av dekk styrbord side motorbrønn	1
Fortøyningsøyer styrbord og babord side aktespeil	2
Fortøyningspullerter akterdekk styrbord og babord side	2
Redningsleder (avtagbar) SBS akter	1
1 stk. rundtlysende navigasjonslys akter	1
Skrudd luke i cockpit dekk for tilkomst til drivstofftank	1
Drivstofftank 140L i plast	1

