

Askeladden P60 Multi

Fiske, fangst og transport



Priser ekstrautstyr

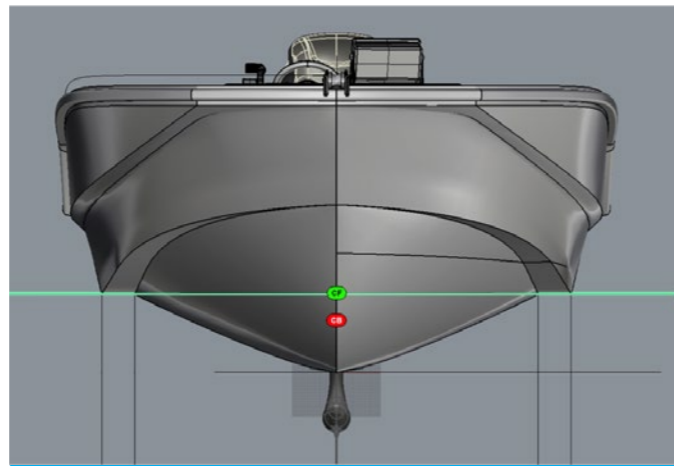
VARENR	OPSJON	PRIS
107009	Bunnstoff P66 Seajet 033 Sort	12 700
	MOTOR PRE-RIGGING	
124176	Analogue pre-riging Suzuki Top mount	-
124177	Digital pre-riging Suzuki Top mount	-
124178	Digital pre-riging Suzuki Top mount Suzuki DF350 ATX	7 300
124179	Power assist steering DF350 ATX	37 600
	AUDIO	
128317	Stereo pakke FUSION MS RA70 DAB+ 2stk Kicker 6,5" høyttalere	17 000
	ØVRIGE OPSJONER	
123670	Elektrisk anlegg for 1 x Hovedbryter + 6 x Carling brytere	15 100
123671	El. anlegg for 2 x Hovedbryter + 1 x Crossover + Laderlele + 6 x Carling brytere	22 300
123672	Rustfri Targabøyle med Navigasjonslys + Fundament for Radar og 2 x VHF JD600	24 800
123673	Elektrisk lensepumpe for dobbeltskrog Attwood Tsunami T-1200	4 800
123674	Elektrisk lensepumpe for lensebrønn Attwood Tsunami T-1200	4 800
120021	Batterilader 8A	4 600
123681	Single styrekonsoll kun GRP uten pre-rigg, styring etc.	16 400
123682	Vindskjerm med bøyle for single styrekonsoll med konsolltrekk	8 600
123680	Dobbel styrekonsoll kun GRP uten pre-rigg styring etc.	17 500
108445	Vindskjerm med bøyle for dobbel styrekonsoll med konsolltrekk	9 400
108444	Klappsete for dobbel pilotkonsoll	6 700
117243	Pute klappsete for dobbel pilotkonsoll	1 400
124181	Putesett for akterbenk og baugsete	4 000
117245	Stol med søyle for dørkomontering	8 000
123683	Hardtopp med vindu og luke forut	28 100
122503	Hanskerom komplett C-Serien for montering i siden av dekk	600
108452	Rustfri siderekke pr. stk.	1 200
122241	Askeladden Fenderpakke 4 stk med tau	2 100
124271	Ekstra drivstofftank 140L med 3-veis ventil NB! Kun fabrikk motering	15 200



Priser inklusive motor

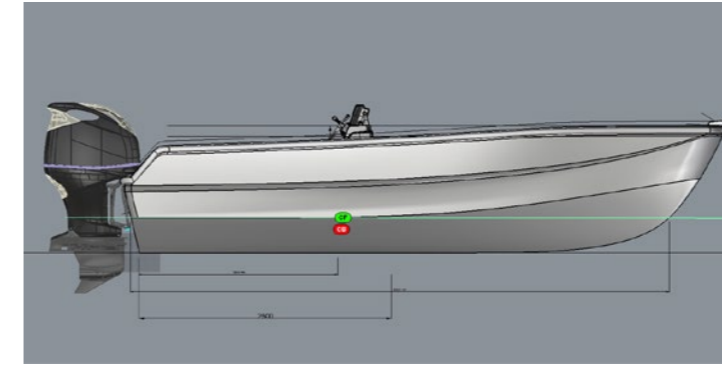
MOTOR	VEIL. PRIS
Suzuki DF150APX	462 600
Suzuki DF175APX	486 600
Suzuki DF200APX	506 300
Suzuki DF250APX	553 000
Suzuki DF300APX	583 900
Suzuki DF300BTX	636 900
Suzuki DF350ATX	682 700

Prisene er fritt levert Sør-Norge. Fraktkostnader tilkommer ved levering nord for Molde.



TEKNISKE DATA

Designkategori	C
Lengde	6.00 m
Bredde	2.60 m
Innvendig fribord	0.85 m
Vekt uten motor m/singelkonsoll ca.	1.200 kg
Personer	10
Maks last CE	2.280 kg
Drivstofftank (opsjon 140+140 liter)	140 liter
Motor	
Outboard	115-350 HK
Motorstamme	XL
Fart med max last og 300HK	38 knop



Standardutstyr

Selvlens	1
Fortøyningsøye forut	1
Fortøyningspullert fordekk	2
Tørt stuerom under fordekk med ABS luke og GRP luke	1
Hel tverrbenk forut med GRP luke og tre-forsterkning for lineh.	1
Stålinnlegg topp skandekk SB og BB side (5 mm)	2
Hel benk akter med GRP luke og tre-forsterkning for linehaler	1
Lensebrønn for selvlens og lensepumpe akterdekk	1
Manuell lensepumpe for dobbelt skrog - Jabsco Amazon	1
Håndholdt brannslukker	1
Tørt lagringsrom topp av dekk styrbord side motorbrønn	1
Fortøyningsøyere styrbord og babord side aktespeil	2
Fortøyningspullerter akterdekk styrbord og babord side	2
Redningsleder (avtagbar) SBS akter	1
1 stk. rundtlysende navigasjonslys akter	1
Skrudd luke i cockpit dekk for tilkomst til drivstofftank	1
Drivstofftank 140L i plast	1

